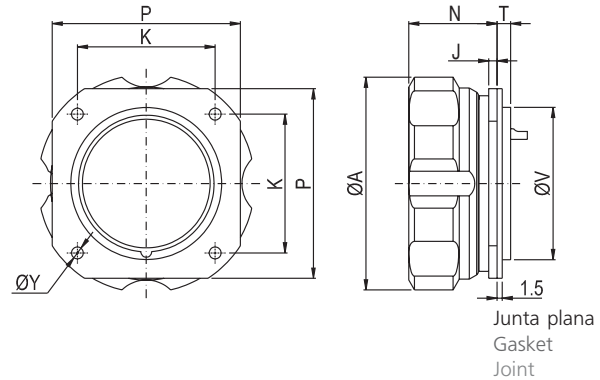


9 ■ ■ 9 ■ ■ ■ ■ ■ ■ ■ ■ P ■ ■ ■ ■

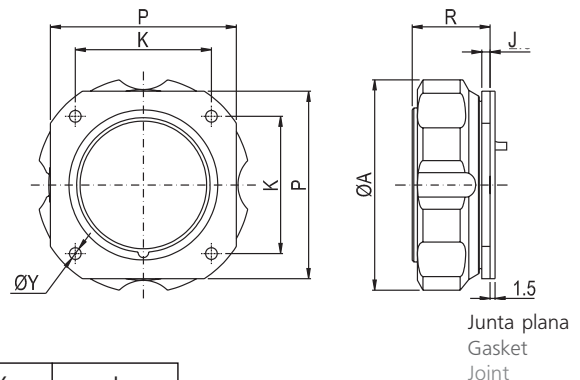
Base Racord Macho
Male Receptacle with Coupling Nut
Embase Mâle à Ecrou



	ØA	K	P	T	ØV	ØY	J	N
T-10	27,5	19	25	5	16	3,2	2,5	25,5
T-20	36,5	24	31	4	25	3,5	2,8	26,5
T-30	52	34	46	4	35	3,5	2,8	26,5
T-40	64,5	41	56	4	45	3,5	2,8	26,5

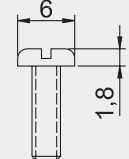
9 ■ ■ 9 ■ ■ ■ ■ ■ ■ ■ ■ S ■ ■ ■ ■

Base Racord Hembra
Female Receptacle with Coupling Nut
Embase Femelle à Ecrou



	ØA	K	P	R	ØY	J
T-10	27,5	19	25	24	3,2	2,5
T-20	36,5	24	31	25,3	3,2	2,8
T-30	52	34	46	25,3	3,2	2,8
T-40	64,5	41	56	25,3	3,2	2,8

TORNILLO M3 DIN85
 SCREW M3 DIN85
 VIS M3 DIN85



Consultar fábrica para versiones bayoneta, antivibratorio y manfíbio.
 Contact factory for bayonet, antivibration and manfíbio series.
 Consulter l'usine pour la série à baïonnette, antivibratoire et manfíbio.

Para fijación a panel recomendamos utilizar tornillos con las dimensiones máximas de la figura.
 We recommend the use of screws with the maximum dimensions as shown on the drawing.
 Pour la fixation sur panneau veuillez utiliser les vis M3 de dimensions maximales indiquées ci-dessus.

Todas las cotas en mm

All dimensions in mm

Toutes les dimensions sont en mm

