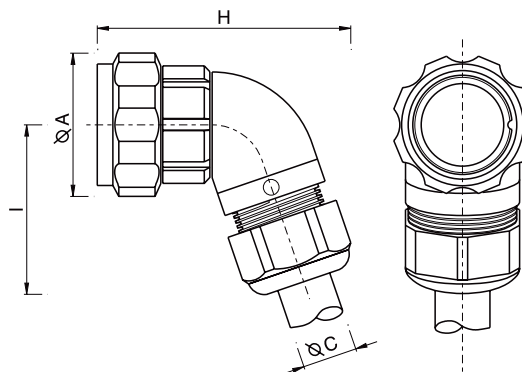


9 8 S

Ficha Codo Hembra
Female Angled Plug
Fiche Femelle Coudée



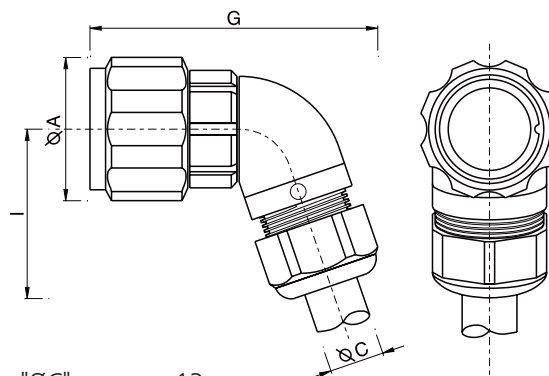
	PG	ØA	H	I
T-10	11	27,5	55	40
T-20	16	36,5	68,5	48
T-30	16	52	*	*
	29	52	84	61
T-40	29	64,5	90	71
	36	64,5	97	82

Para "ØC" ver pag. 13
 For "ØC" see page 13
 Pour "ØC" voir page 13

* Consultar fábrica
 * Contact factory
 * Consulter l'usine

9 8 P

Ficha Codo Macho
Male Angled Plug
Fiche Mâle Coudée



	PG	ØA	I	G
T-10	11	27,5	40	63,5
T-20	16	36,5	48	76
T-30	16	52	*	*
	29	52	61	91
T-40	29	64,5	71	96,5
	36	64,5	82	103,5

Para "ØC" ver pag. 13
 For "ØC" see page 13
 Pour "ØC" voir page 13

* Consultar fábrica
 * Contact factory
 * Consulter l'usine

Todas las cotas en mm

All dimensions in mm

Toutes les dimensions sont en mm

