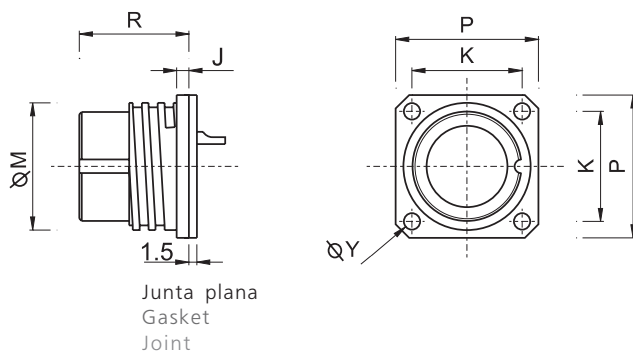


9 ■ ■ 2 ■ ■ ■ ■ ■ ■ ■ ■ S ■ ■ ■ ■ ■

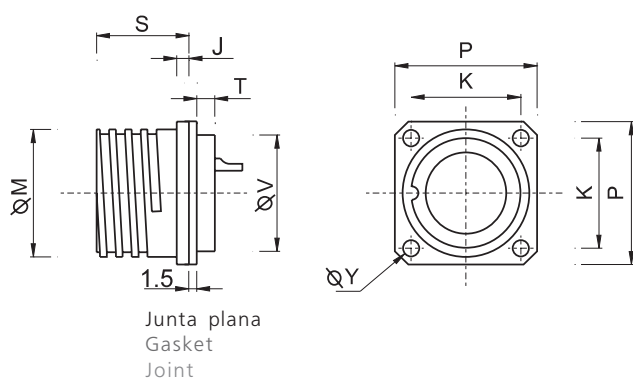
**Base Hembra**  
**Female Receptacle**  
**Embase Femelle**



	K	ØM	P	R	ØY	J
T-10	19	21	25	24	3,2	2,5
T-20	24	28	31	25,3	3,2	2,8
T-30	34	42	46	25,3	3,2	2,8
T-40	41	52	56	25,3	3,2	2,8

9 ■ ■ 2 ■ ■ ■ ■ ■ ■ ■ ■ P ■ ■ ■ ■ ■

**Base Macho**  
**Male Receptacle**  
**Embase Mâle**



	K	ØM	P	S	ØV	ØY	J	T
T-10	19	21	25	17,5	16	3,2	2,5	5
T-20	24	28	31	20,5	25	3,5	2,5	4
T-30	34	42	46	20,5	35	3,5	2,8	4
<b>T-40</b>	<b>41</b>	<b>52</b>	<b>56</b>	<b>20,5</b>	<b>45</b>	<b>3,5</b>	<b>2,8</b>	<b>4</b>

Todas las cotas en mm

All dimensions in mm

Toutes les dimensions sont en mm

